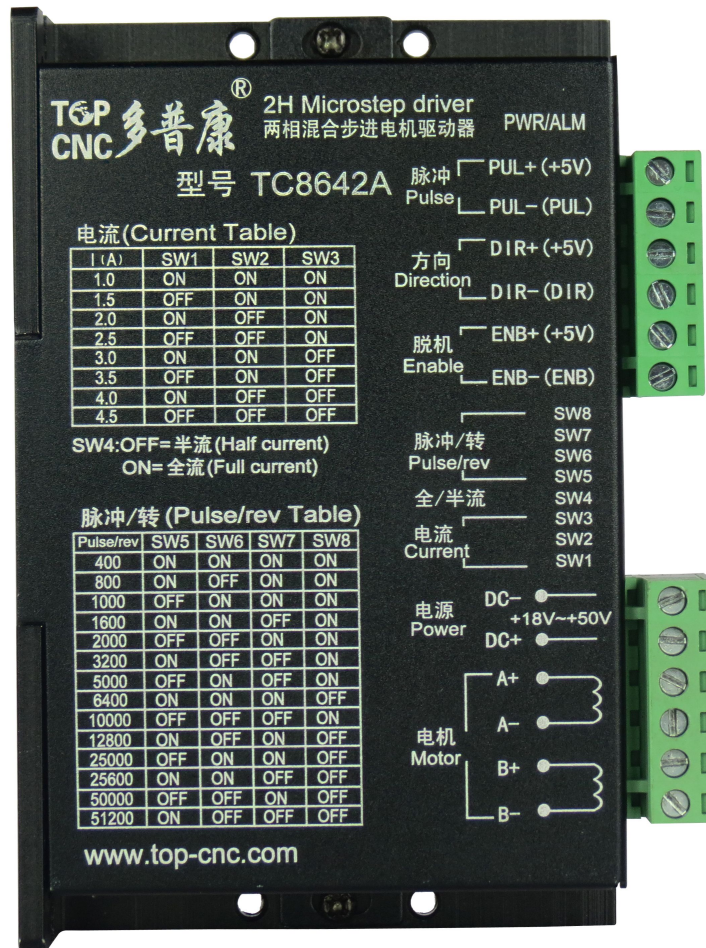


TC8642A 两相混合式步进电机驱动器说明书



扫一扫，加关注！掌握最新资讯，最新优惠！了解更多成功案例！

咨询热线：[4006-033-880](tel:4006-033-880)

官网：www.top-cnc.com

淘宝旗舰店：<http://888cnc.taobao.com/>

阿里巴巴品牌工业城：<http://topcnc888.1688.com/>

北京多普康自动化技术有限公司

一、概述

TC8642A 细分型两相混合式步进电机驱动器, 采用直流 18~50V 供电, 适合驱动电压 18V~50V, 电流小于 4.5A 外径 42~86 毫米的两相混合式步进电机。此驱动器采用交流伺服驱动器的电流环进行细分控制, 电机的转矩波动很小, 低速运行很平稳, 几乎没有振动和噪音。高速时力矩也大大高于其它二相驱动器, 定位精度高。广泛适用于雕刻机、数控机床、切割机, 激光照排、绘图仪、贴标机、包装机械等分辨率要求较高的设备上。

1、主要特点

- 平均电流控制, 两相正弦电流驱动输出
- 直流18~50V 供电
- 光电隔离信号输入/输出
- 有过压、欠压、过流、相间短路保护功能
- 十四档细分, 最大可达到51200细分
- 自动半流功能
- 八档输出相电流设置
- 具有脱机功能
- 高启动转速, 高速力矩大

2、电气参数

输入电压	直流18~50V输入
输入电流	大于4.5A
输出电流	1.0A~4.5A
功 耗	功耗: 80W; 内部保险: 6A
温 度	工作温度-10~45℃; 存放温度-40℃~70℃
湿 度	不能结露, 不能有水珠
气 体	禁止有可燃气体和导电灰尘
重 量	约300 克

二、控制信号接口

1、控制信号定义

- PUL +: 步进脉冲信号输入正端或正向步进脉冲信号输入正端
 PUL -: 步进脉冲信号输入负端或正向步进脉冲信号输入负端
 DIR +: 步进方向信号输入正端或反向步进脉冲信号输入正端
 DIR -: 步进方向信号输入负端或反向步进脉冲信号输入负端
 ENB+: 脱机使能复位信号5V输入正端
 ENB-: 脱机使能复位信号5V输入负端

脱机使能信号有效时复位驱动器故障，禁止任何有效的脉冲，驱动器的输出功率元件被关闭，电机无保持扭矩。

2、控制信号连接

上位机的控制信号可以高电平有效，可以低电平有效，也可以是差分信号。当高有效时，把所有控制信号的负端连在一起作为信号地，低有效时，把所有控制信号的正端连在一起作为信号公共端，当差分控制信号时，驱动器脉冲的正负，方向的正负信号分开接入上位机中。

● 单极性控制信号

现在以集电极开路 and PNP 输出为例，接口电路示意图如下：

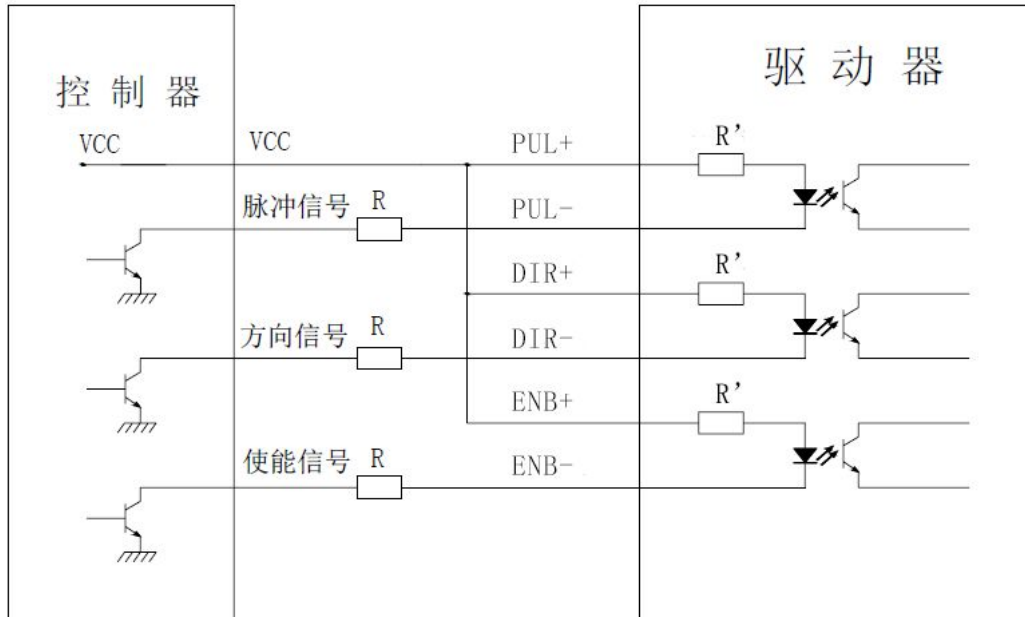


图1. 输入接口电路（共阳极接法）控制器集电极开路输出

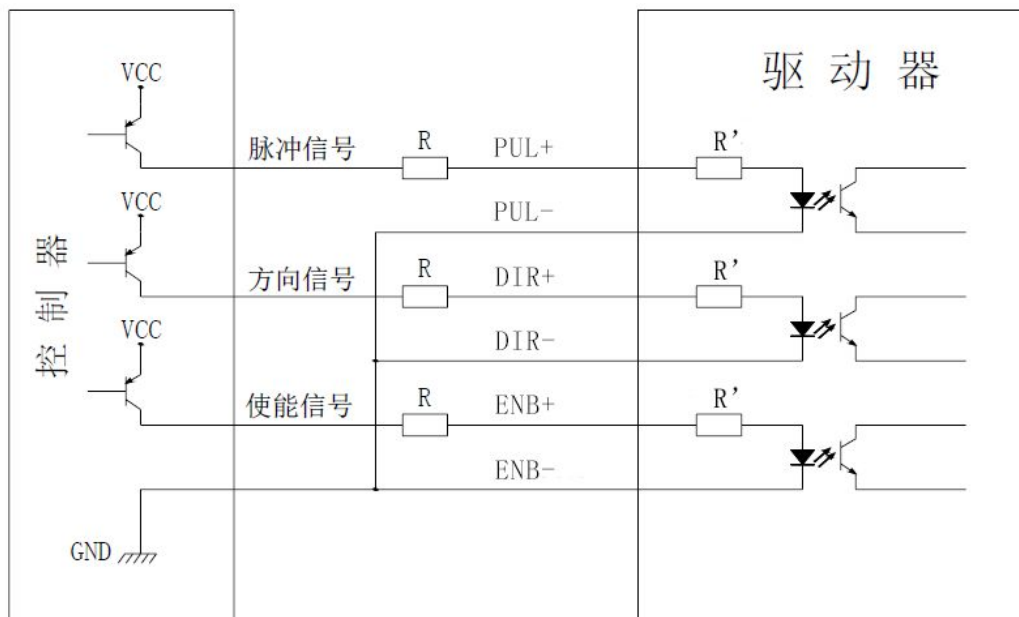


图2. 输入接口电路（共阴极接法）控制器PNP 输出

注意：VCC值为5V 时，R短接；

VCC 值为12V 时，R为1K，大于1/8W 电阻；

VCC 值为24V 时，R为2K，大于1/8W 电阻。

R 必须接在控制器信号端。

● 差分控制信号

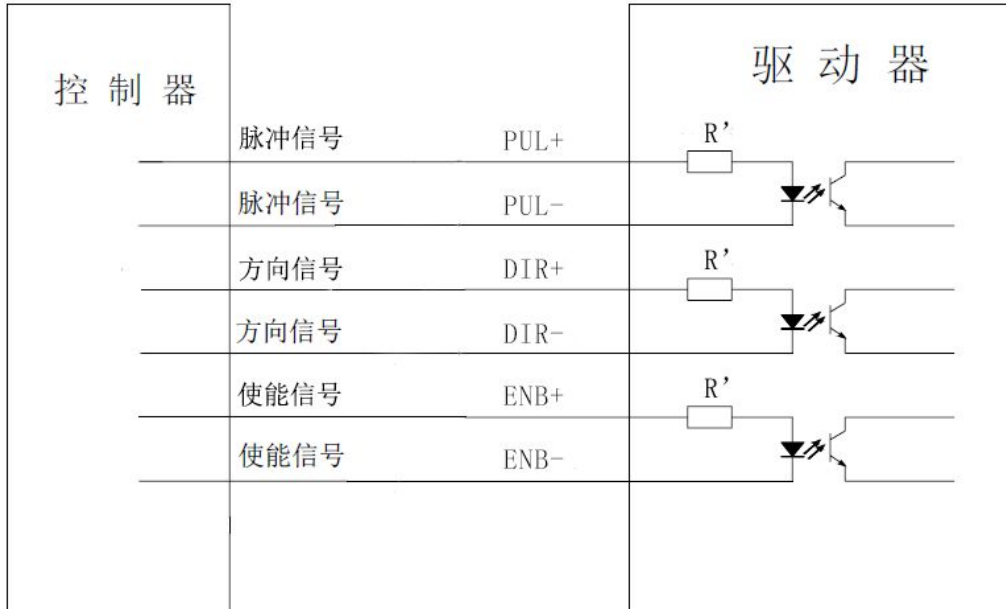


图3. 输入接口电路差分控制信号

三、功能选择（用驱动器面板上的DIP开关实现）

1、设置电机每转步数

驱动器可将电机每转的步数分别设置为400、800、1000、1600、2000、3200、5000、6400、10000、12800、25600、50000、51200 步。用户可以通过驱动器正面板上的拨码开关的SW5、SW6、SW7、SW8位来设置驱动器的步数（如表1）：

SW5状态	ON	ON	OFF	ON	OFF	ON	OFF	ON	OFF	ON	OFF	ON	OFF	ON
SW6状态	ON	OFF	ON	ON	OFF	OFF	ON	ON	OFF	OFF	ON	ON	OFF	OFF
SW7状态	ON	ON	ON	OFF	ON	OFF	OFF	ON	OFF	ON	ON	OFF	ON	OFF
SW8状态	ON	ON	ON	ON	ON	ON	ON	OFF	ON	OFF	OFF	OFF	OFF	OFF
步数	400	800	1000	1600	2000	3200	5000	6400	10000	12800	25000	25600	50000	51200
									0	0	0	0	0	0

表1

2、控制方式选择

拨码开关SW4 位可设置成两种控制方式：

当设置成“OFF”时，为有半流功能。

当设置成“ON”时，为无半流功能。

3、设置输出相电流

为了驱动不同扭矩的步进电机，用户可以通过驱动器面板上的拨码开关SW1、SW2、SW3 位来设置驱动器的输出相电流（有效值）单位安培，各开关位置对应的输出电流，不同型号驱动器所对应的输出电流值不同。具体见表2。

输出电流(A)				
SW1	SW2	SW3	峰值	有效值
ON	ON	ON	1.0	0.7
OFF	ON	ON	1.5	1.0
ON	OFF	ON	2.0	1.4
OFF	OFF	ON	2.5	1.8
ON	ON	OFF	3.0	2.1
OFF	ON	OFF	3.5	2.5
ON	OFF	OFF	4.0	2.8
OFF	OFF	OFF	4.5	3.2

表2

4、半流功能

半流功能是指无步进脉冲200ms 后，驱动器输出电流自动降为额定输出电流的40%，用来防止电机发热。

四、功率接口

1、DC-、DC+：连接驱动器电源

DC+：直流电源正级，电源电压直流18~50V。最小电流是4.5A。

DC-：直流电源负级。

2、A+A-B+ B-：连接两相混合式步进电机

驱动器和两相混合式步进电机的连接采用四线制，电机绕组有并联和串联接法，并联接法，高速性能好，但驱动器电流大(为电机绕组电流的1.73 倍)，串联接法时驱动器电流等于电机绕组电流。

五、安装

周围要有20mm 的空间，不能放在其它发热的设备旁，要避免粉尘、油雾、腐蚀性气体，湿度太大及强振动场所。

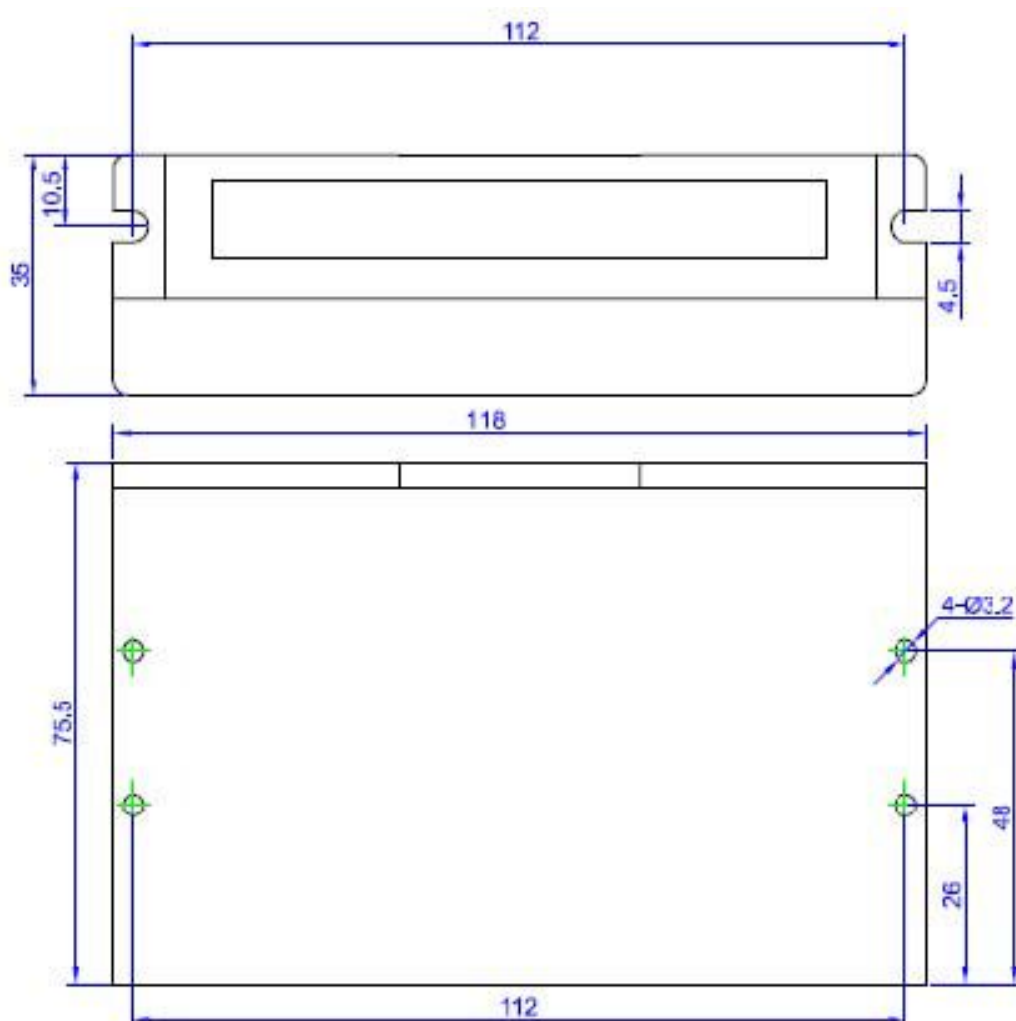


表3

六、故障诊断

1、状态灯指示

PWR: 绿灯，正常工作时亮。

ALM: 红灯，故障时亮，电机相间短路、过压保护和欠压保护。

2、故障及排除

故障	原因	解决措施
LED 不亮	电源接错	检查电源连线
	电源电压低	提高电源电压
电机不转，且无保持扭矩	电机连线不对	改正电机连线
	脱机使能RESET 信号有效	使RESET 无效

电机不转，但有保持扭矩	无脉冲信号输入	调整脉冲宽度及信号的电平
电机转动方向错误	动力线相序接错	互换任意两相连线
	方向信号输入不对	改变方向设定
电机扭矩太小	相电流设置过小	正确设置相电流
	加速度太快	减小加速度值
	电机堵转	排除机械故障
	驱动器与电机不匹配	换合适的驱动器

七、驱动器接线

一个完整的步进电机控制系统应含有步进驱动器、直流电源以及控制器（脉冲源）。以下为典型系统接线图（单极性控制器为例）：

