

TC8639H 三相混合式步进电机驱动器说明书



扫一扫，加关注！掌握最新资讯，最新优惠！了解更多成功案例！

咨询热线：[4006-033-880](tel:4006-033-880)

官网：www.top-cnc.com

淘宝旗舰店：<http://888cnc.taobao.com/>

阿里巴巴品牌工业城：<http://topcnc888.1688.com/>

北京多普康自动化技术有限公司

一、安全注意事项

1、安全说明

- ◆ 驱动器只能由专业技术人员安装和操作。
- ◆ 严防意外事故的发生。
- ◆ 注意通用电器设备与机械设备的安装与配合。
- ◆ 避免电磁干扰。
- ◆ 驱动器外壳要接地。

2、注意事项

- ◆ 信号电缆和机电缆必须屏蔽、分别走线，距离越大效果越好。
- ◆ 机电缆最长为 50 米。
- ◆ 信号电缆和机电缆中多余线一定要剪掉并做绝缘处理。
- ◆ 机电缆双端屏蔽，一端接电机外壳，另一端接驱动器 PE 端，并可靠接大地。
- ◆ 驱动器和电机需可靠接地。
- ◆ 驱动器必须在断电后，才能再次接线、安装和参数设置。
- ◆ 严禁带电对电机和驱动器进行任何参数设置和测量。
- ◆ 驱动器未接电机前，严禁通电。
- ◆ 驱动器的输入电压必须满足要求。
- ◆ 通电前，要确保电源电缆、机电缆、信号电缆连接的正确性。
- ◆ 严禁用户打开驱动器，打开的驱动器失去保修资格。
- ◆ 本驱动器输入电压不能超过交流 290V。
- ◆ 驱动器温度超过 95 度时驱动器停止工作，红灯和绿灯同时亮，此时请检查驱动器工作环境是否通风，并检查驱动器风扇是否正常工作，如果驱动器风扇工作异常，请联系厂商寄发配件或自行更换，自行更换需要注意，风扇额定电压为 DC12V，安装方向为风扇向里吹风。
- ◆ 驱动器红灯亮，表示有过流或短路故障，请检查电机接线及其他短路故障，排除后需要重新上电恢复。

二、概述

TC8639H 系列产品是在行业新型的基于高速 DSP + IPM 全数字三相步进电机驱动器的基础上增加了先进的智能控制算法而设计的新一代三相高压步进电机驱动器，其电机适配性、外部信号适配性、接收脉冲频率、使用寿命、可靠性和平稳性都比普通 DSP + IPM 模式有大幅度提高，几乎没有震动和噪音；适配电流 9.0A 以下、外径 59-130mm（力矩 2NM-60NM）的各种型号的三相混合式步进电机；定位精度最高可达 60000 步/转。本系列产品最大的特点是部分型号内部集成了运动控制功能，支持触摸屏控制和参数读入，可根据用户需要预装冲压切割系统、自动送料切料系统或定制任意复杂的单轴运动控制功能，本驱动器内部集成的 4 入 2 出的数字 I/O 口，可满足一般的运动控制需求。本产品广泛应用于雕刻机、水晶研磨机、中型数控机床、电脑绣花机、包装机械、切料送料系统等分辨率较高的大、中型数控设备上。

三、主要特点

- 高低压双模式, 适合低压 50V 低压电机到 300V 高压电机
- 单双脉冲双模式, 适合脉冲+方向模式和 CW、CCW 双脉冲模式
- 有大力矩、通信控制等模式, 适合负责应用
- 集成运动控制功能, 省去 PLC 或运动控制器
- 可直接通过触摸屏控制或参数下载
- 设有 16 档等角度恒力矩细分, 最高分辨率 60000 步/转
- 最高反应频率可达 500Kpps, 是传统驱动器接收脉冲频率的 2.5 倍
- 步进脉冲停止超过 100ms 时, 线圈电流自动减到设定电流的一半
- 光电隔离信号输入/输出
- 5V、12V、24V 信号输入兼容, 无需再外置限流电阻
- 驱动电流有效值从 1.2A/相到 9.0A/相分 16 档可调
- 单电源输入, 电压范围: AC80V-240V

四、电流设定

驱动器工作电流由 DIP-1 端子设定, 运行电流为正常工作输出电流设置开关。

运行电 流 (A)	1.2	1.5	2.0	2.3	2.5	3.0	3.2	3.6	4.0	4.5	5.0	5.3	6.0	7.0	8.0	9.0
D1	OFF	OFF	OFF	OFF	OFF	OFF	OFF	OFF	ON	ON	ON	ON	ON	ON	ON	ON
D2	OFF	OFF	OFF	OFF	ON	ON	ON	ON	OFF	OFF	OFF	OFF	ON	ON	ON	ON
D3	OFF	OFF	ON	ON	OFF	OFF	ON	ON	OFF	OFF	ON	ON	OFF	OFF	ON	ON
D4	OFF	ON	OFF	ON	OFF	ON	OFF	ON	OFF	ON	OFF	ON	OFF	ON	OFF	ON

(注: 本驱动器电流值为有效值)

五、细分设定

驱动器细分由 DIP-2 端子设定, 共 16 档, 由 6 位拨码开关的前四位分别设定 (后两位为功能设定)。

附表如: 细分数 (脉冲/转)

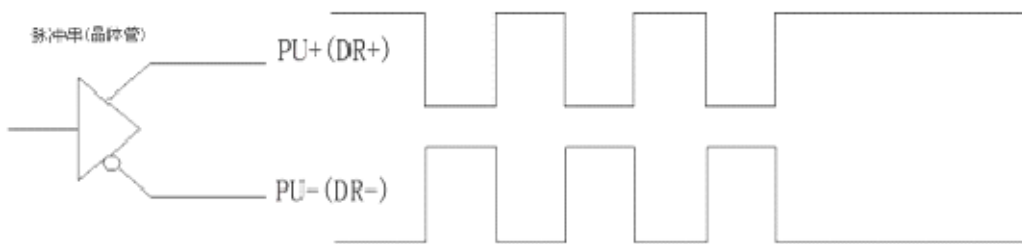
细 分 数	400	500	600	800	1000	120 0	200 0	300 0	400 0	500 0	600 0	100 00	120 00	200 00	300 00	600 00
D5	ON	ON	ON	ON	ON	ON	ON	ON	OFF	OFF	OFF	OFF	OFF	OFF	OFF	OFF

D6	ON	ON	ON	ON	OFF	OFF	OFF	OFF	ON	ON	ON	ON	OFF	OFF	OFF	OFF
D7	ON	ON	OFF	OFF	ON	ON	OFF	OFF	ON	ON	OFF	OFF	ON	ON	OFF	OFF
D8	ON	OFF	ON	OFF	ON	OFF	ON	OFF	ON	OFF	ON	OFF	ON	OFF	ON	OFF
D9	ON, M 型号为双脉冲控制模式, MA 型号为大力矩模式, MB 型号为串口模式, MC 型号为控制功能, MD 为低压电机适配模式															
	OFF, M 型号为单脉冲控制模式, MA、MB、MC、MD 型号为普通模式															
D10	自动检测开关 (OFF 时接收外部脉冲, ON 时驱动器内部以 30 转/分的速度运行)															

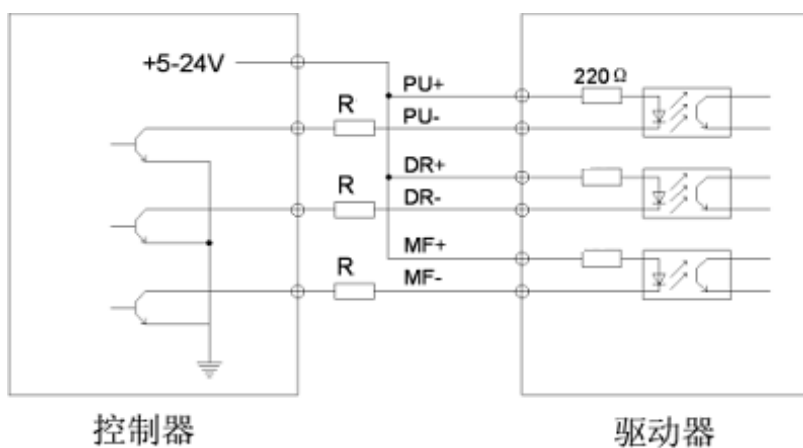
六、控制信号输入

所有输入信号均通过光电隔离, 信号接口既有 5V 接口又有 12V/24V 接口, 用户无需再外置限流电阻。支持差分方式输入, 也支持共阳或共阴方式输入。

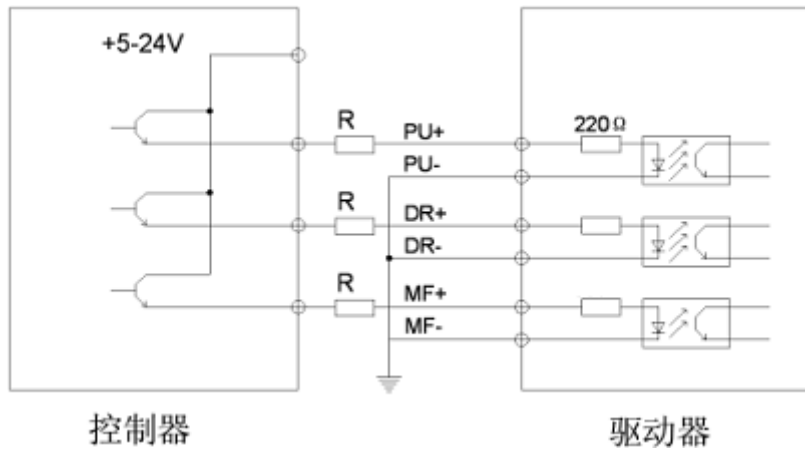
1、差分方式信号接法



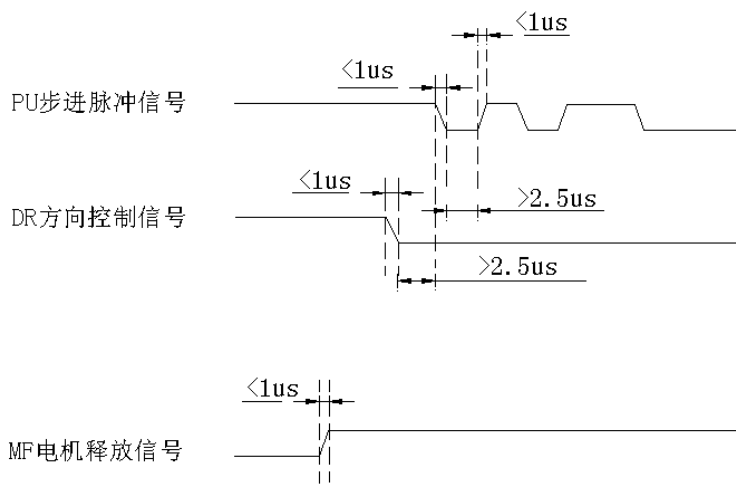
2、输入信号共阳接法



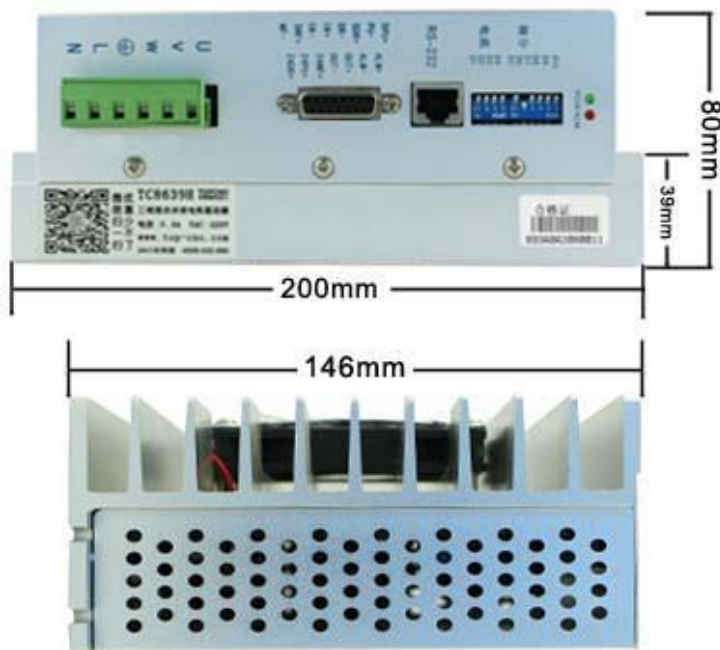
3、输入信号共阴接法



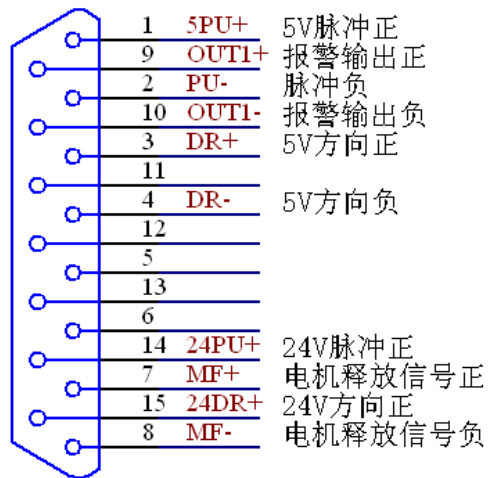
4、输入信号波形时序图



七、驱动器接线、尺寸示意图 (单位: mm)



八、引脚功能说明



端口定义	针脚号	标记符号	功能	注释
RS-232	1	RX	接收数据	接上位机串口 RX(部分型号支持)
	2	TX	发送数据	接上位机串口 TX(部分型号支持)
	8	GND	地线	接上位机串口地(部分型号支持)
DB15	1	5PU+	5V 脉冲信号光电隔离输入正端	当外部信号为 5V 时, 请接 5PU+、5DR+、MF+和 PU-、DR-、MF-; 当外部信号为 12V 或 24V 时, 请接 24PU+、24DR+、MF+和 PU-、DR-、MF-;
	2	PU-	脉冲信号光电隔离输入负端	
	3	5DR+	5V 方向信号光电隔离输入正端	
	4	DR-	方向信号光电隔离输入负端	
	7	MF+	电机释放信号光电隔离正端	
	8	MF-	电机释放信号, 有效时电机处于自由状态	
	14	24PU+	12V/24V 脉冲信号光电隔离输入正端	
	15	24DR+	12V/24V 方向信号光电隔离输入正端	
	9	OUT1+	故障信号输出正端	该信号也称为 ALM 信号, 无故障时 OUT1+和 OUT1-之间阻值大于 1M 欧姆, 驱动器故障时引脚之间电阻小于 10 欧姆, 一定要注意限制电流, 驱动器内部可承受 100mA 电流
	10	OUT2-	故障信号输出负端	
5、6、	NC	功能保留	请保持悬空状态	

	11、 12、 13、			
电机、 电源 端	1、2	L、N	电源	推荐：AC110~250V 瞬间最大可承受 380V
	3	PE	地线	大地（内接驱动器外壳）
	4	U	电机接线	
	5	V		
6	W			

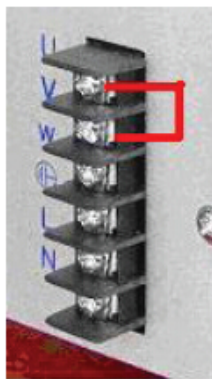
九、常见问题和解决方法对照表

现象	可能的原因	措施
电机不锁机，不转，红灯和绿灯都不亮	驱动器没有供电	检查供电是否正常
电机不锁机，不转，红灯亮，绿灯灭	过流保护	检查驱动器与电机接线，检查电机是否损坏
电机不转，红灯和绿灯都亮	过热保护	增加驱动器散热，检查驱动器风扇
电机锁机，但不转，绿灯亮，红灯灭	脉冲没有输入	检查 PU 信号接线，检查控制器或 PLC 是否有脉冲输出
电机振动，绿灯闪烁，红灯灭	电机太快造成堵转或负载太大造成的堵转	检查外部控制信号频率和驱动器细分设置，更换更大力矩的电机
电机不锁机，绿灯闪烁，红灯灭	驱动器电机释放信号有效	检查控制器或 PLC 对驱动器 MF 信号的控制是否正常
电机运转，绿灯闪烁，但伴随异常的啸叫声	驱动器运行电流与电机额定电流不匹配	把驱动器运行电流设置为电机额定电流
	驱动器工作模式与电机不能适配，特别是高低压模式	将拨码开关 DP2 的第 5 位 D5 拨到 ON 状态
	电机负载过大	更换电机或适当增大驱动器运行电流
位置不准	控制器或 PLC 控制过程的初速度太大或加/减速	修改初速度或修改加/减时间

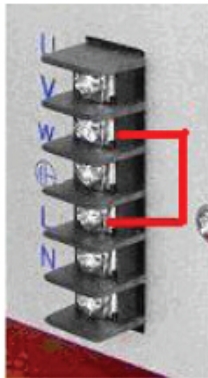
	时间太短造成的失步	
	细分数不对	选择正确的细分数
	控制器或 PLC 控制程序有误	检查控制程序
驱动器只能往一个方向转	单双脉冲模式驱动器，外部脉冲是双脉冲的，但驱动器工作在单脉冲模式	将拨码开关 DP2 的第 5 位 D5 拨到 ON 状态
“漏电”现象	驱动器、电机没有可靠接地	把驱动器、电机可靠接地

十、短路保护范围说明

我们对保护范围的定义是根据变频器、伺服驱动器、步进驱动器行业常规方式而定的，短路保护范围只限 U、V、W 三相间的短路。如果需要特殊保护方式的产品，我们非常乐意为您提供产品及技术服务。

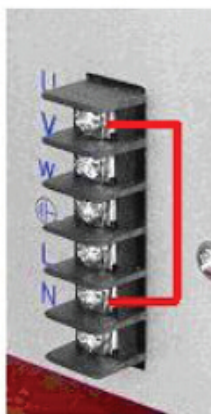


U、V、W
任意两相短
路，驱动器
保护，红灯
亮

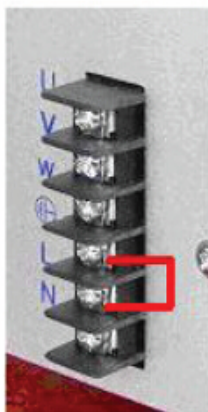


U、V、W
任一相与
PE短路，
驱动器烧
坏，再上
电，无反
应，绿灯
和红灯都
不亮

⊕ — PE



U、V、W
任一相
与电源L、N
任意一相短
路，驱动器
烧坏，绿
灯和红灯
都不亮



电源L、N
任一相与
PE短路，
可致电网
短路，请
在设备外
加空气开
关
驱动器
不会
损坏

十一、对于高压高频脉冲扰动保护的说明

本产品具有高强度的干扰脉冲抑制能力，能够防护来自电网 2600V 的差模干扰，2300V 的共模干扰，但必须将 PE 端子可靠接大地。