

表面温度：80℃Max（额定电流下）

步距精度：5%

环境温度：-20℃~+50℃

绝缘电阻：100MΩ 500V DC

耐压：1500V AC 1min

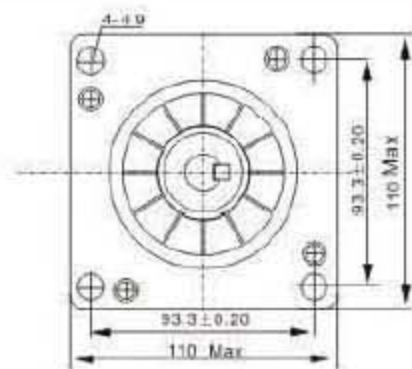
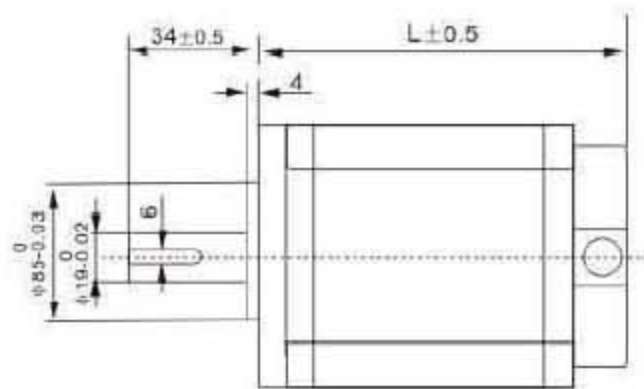
绝缘等级：B



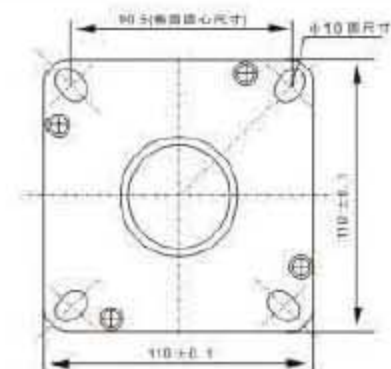
技术参数

型号	步距角 (°)	保持转矩 (N.m)	(驱动器) 工作电压 (V)	额定电流 (A)	相电感 (mH)	相电阻 (Ω)	转子惯量 (Kg.cm ²)	重量 (Kg)	电机长度 (mm)
110BYG 350A	1.2°	8	220	3.7	11.9	1	8.6	5.5	139
110BYG 350B	1.2°	12	220	4.5	11.5	0.76	11.9	7.1	162
110BYG 350C	1.2°	16	220	6.0	19	1.28	14.8	8.8	187
110BYG 350D	1.2°	20	220	6.8	22	1.24	19.8	11	221
110BYG 250A	1.8°	8	110~220	5	17.3	1.3	7.3	4.8	109
110BYG 250B	1.8°	12	110~220	6	12.7	0.78	10	6.4	134
110BYG 250C	1.8°	18	110~220	6.5	15.5	0.87	12.35	8.1	158
110BYG 250D	1.8°	20	110~220	5.8	17.5	0.97	13.8	9.2	172

外形图



三相电机外形图

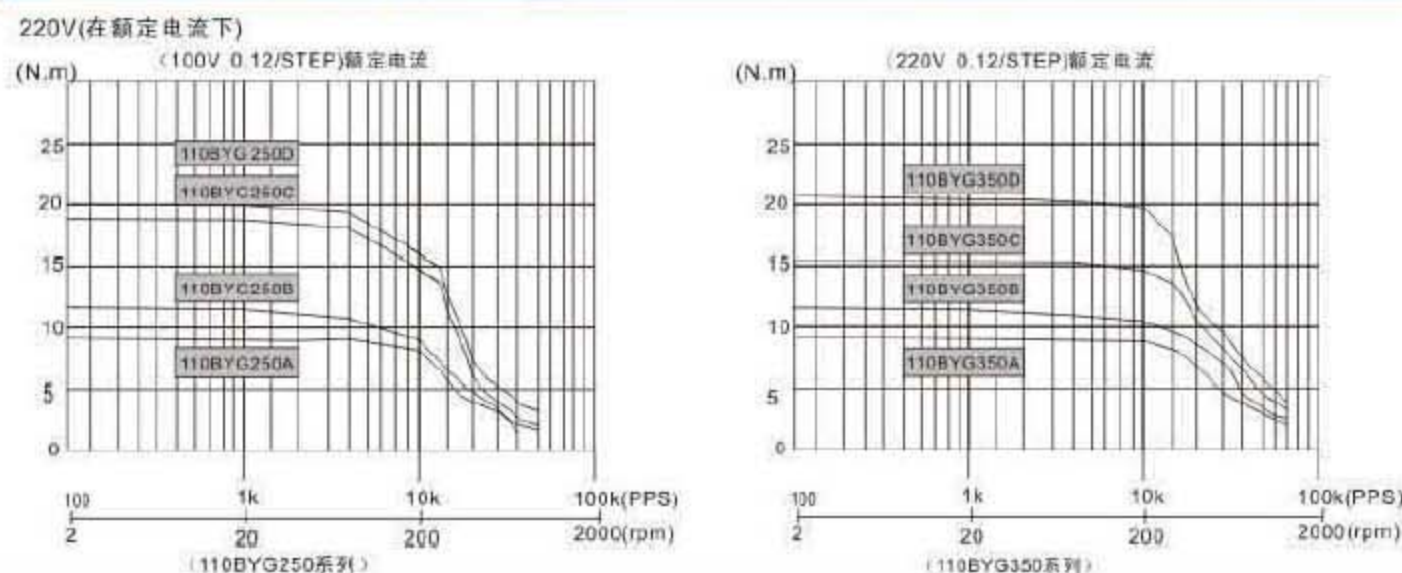


二相电机外形图

接线图



矩频特性曲线图



北京多普康自动化技术有限公司

咨询热线：4006-033-880

官网：www.top-cnc.com