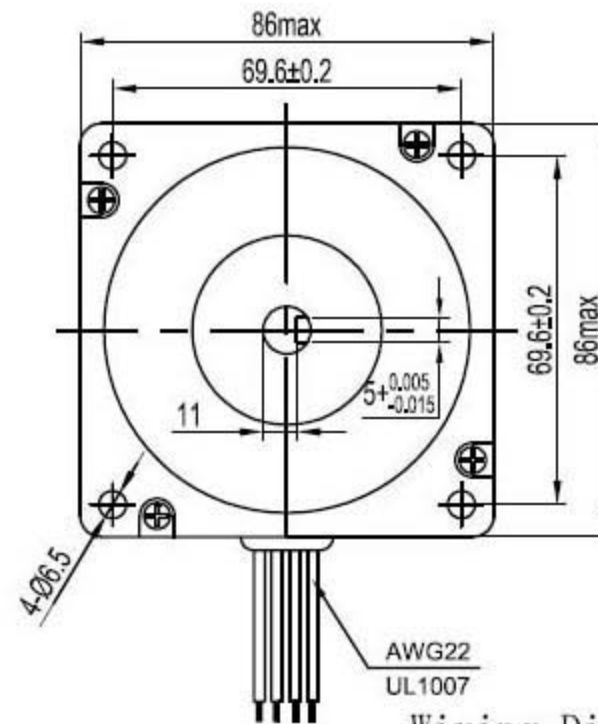
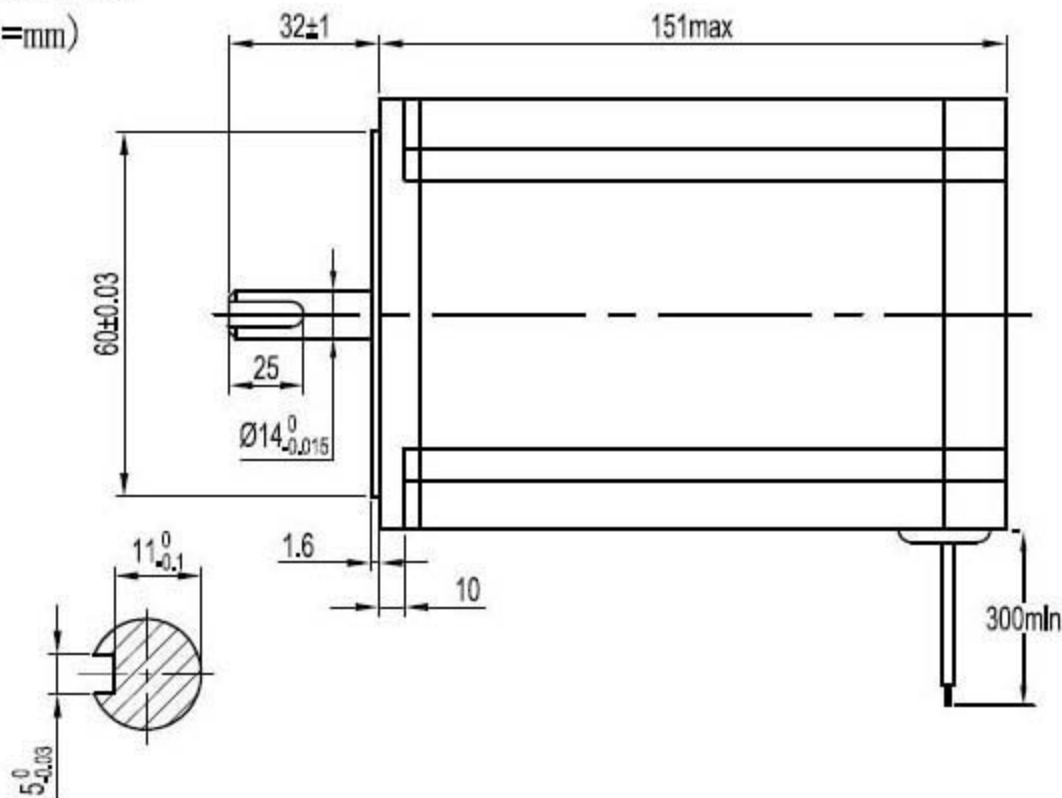


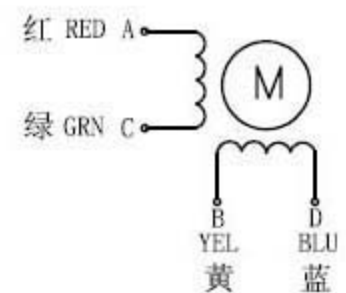
HYBRID STEPPING MOTOR

86BYGH155A

Dimensions:
(unit=mm)



Wiring Diagram:



Electrical Specifications:

相数	Phase	2		COMMENT
步距角	Step Angle	1.8	° /STEP	
电压	Rated Voltage	4.5	V	
相电流	Current	6.0	A/PHASE	
相电阻	Resistance	0.75±10%	Ω /PHASE	
相电感	Inductance	8.5±10%	mH/PHASE	
静力矩	Holding Torque	120(12)	kg. cm(N. m)	
绝缘等级	Insulation Class	B		

						咨询热线 4006-033-880			86BYGH155A	
标记	处数	分区	更改文件号	签名	年月日			规格书		
设计			标准化			阶段标记	重量			比例
审核									北京多普康自动化技术有限公司 www.top-cnc.com	
工艺			批准			共 张 第 张				