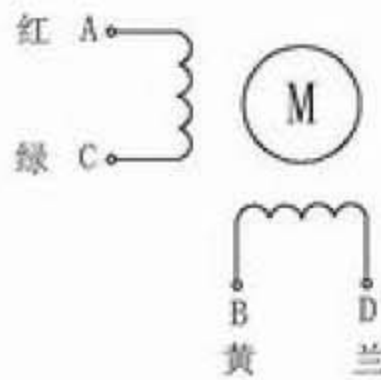
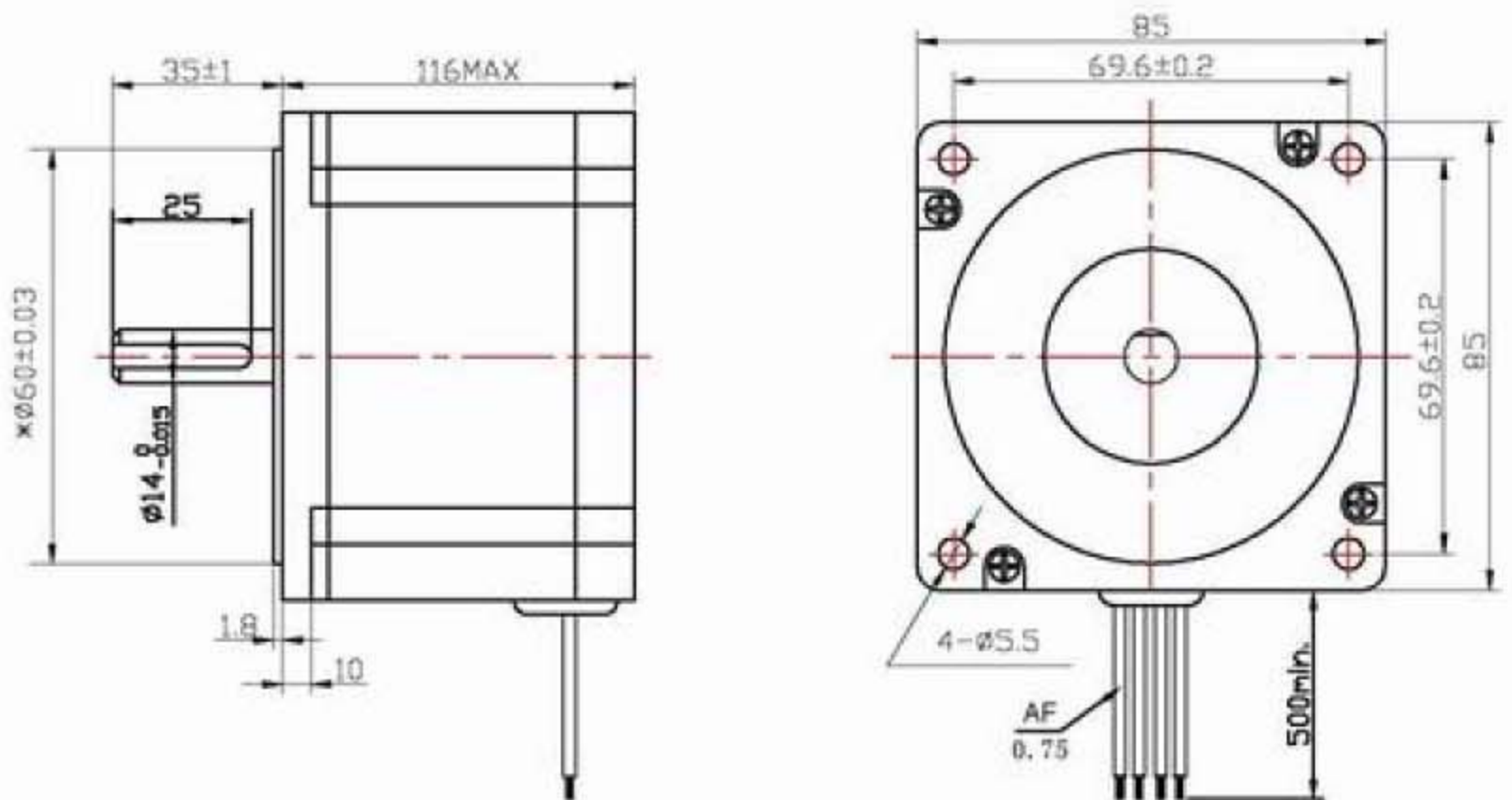


HYBRID STEPPING MOTOR 86BYGH116

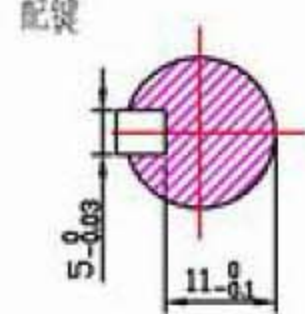
Wiring Diagram:



Dimensions:
(unit=mm)



Electrical Specifications

STEP ANGLE	1.8	° /STEP	COMMENT 配键 
RATED VOLTAGE	2.5	V	
CURRENT	5	A/PHASE	
RESISTANCE	0.5	Ω /PHASE	
INDUCTANCE	3.8	mH/PHASE	
HOLDING TORQUE	6	N.m	
INSULATION CLASS	B		

更改	数量	更改单号	签名	日期
设计				
审核				
批准				

86BYGH116
技术条件

咨询热线
4006-033-880

北京多普康自动化技术有限公司
www.top-cnc.com